

SU TAHRİKLİ POMPA TEKNOLOJİSİ

Çalışma Prensibi

HYDRAKOS D25RE doğrudan su besleme hattına monte edilir ve Seko WDP pompası güç kaynağı olarak su akışını kullanır. Gerekli oranda konsantre kimyasal doğrudan kaptan alıp suya enjekte ederken su, pompayı harekete geçirir. Pompanın içinde konsantre kimyasal su ile karıştırılır ve su basıncı çözeltiyi aşağı akışa zorlar. Konsantre kimyasal dozu, ana hatta meydana gelebilecek akış veya basınçtaki değişikliklerden bağımsız olarak pompaya giren su hacmiyle orantılıdır.

TEMEL ÖZELLİKLER

	D25RE020	D25RE050	D25RE100
Enjeksiyon Dozaj Aralığı:	%0,2 – 2	%1 – 5	%3 – 10
Su Debi Aralığı*:	10 l/sa – 2,5 m ³ /sa	10 l/sa – 2,5 m ³ /sa	10 l/sa – 2 m ³ /sa
Çalışma Basıncı:	0,3 – 6 bar	0,3 – 6 bar	0,3 – 4 bar
Yoğunlaştırılmış katkı enjeksiyonu:	0,02 – 50 l/sa	0,1 – 125 l/sa	0,3 – 200 l/sa
Emiş borusu	Ø 6x9 mm	Ø 12x16 mm	Ø 12x16 mm

* Su dışındaki diğer sıvılar için lütfen bizimle iletişime geçin

Dozaj Tekniği: Elektriksiz Oransal

Enerji Kaynağı: Su akışı ve basıncı

Entegre fonksiyonlar:

- **Ölçüm** - hacimsel hidrolik motor
- **Enjeksiyon** - sıvı veya çözünebilir konsantre kimyasalın sürekli orantılı enjeksiyonu
- **Düzenleme** - su akışıyla orantılı servo kontrollü
- **Karıştırma** - entegre karıştırma

TEKNİK ÖZELLİKLER

Genel

- Maksimum çalışma suyu sıcaklığı 40° C [104° F]
- Minimum çalışma suyu sıcaklığı 5° C [41° F]
- Dozaj oranı D25RE020 - %0,1
D25RE050 - %0,2
D25RE100 - %0,5

Diğer entegre fonksiyonlar

- Dahili motor filtresi NA
- Giriş / Çıkış ¾" Erkek BSPT-NPT

Motor

- Motor diferansiyel hidrolik piston
- Motor kapasitesi 0.4 L
- Karıştırma haznesi entegre

Dozaj

- Enjeksiyon Girişte iç kısım

Emiş

- Kendinden emişli evet
- Konsantre kimyasalın maksimum viskozitesi 400 cPs at 20° C
- Konsantre kimyasalın maksimum dikey veya yatay emişi 4 m [13 feet]
- Boru çapı Ø 6x9 mm D25RE020
Ø 12x16 mm D25RE050
Ø 12x16 mm D25RE100

Standart malzeme

- Muhafaza Polipropilen veya PVDF
- Motor piston Polipropilen, paslanmaz çelik
- Enjeksiyon alanı Polipropilen
- O-Ring FPM, EPDM, AFLAS

Mevcut seçenekler

- | | | |
|-------------------|---------------|--|
| Contalar | ▪ F (pH 1-7) | Asit ürünleri, Yağ veya Haşere kontrolü için |
| | ▪ E (pH 7-14) | Alkali ürünler için |
| | ▪ A (pH 7-14) | Alkali konsantre ürünler için |
| Gövde malzemesi | ▪ P | Polipropilen |
| | ▪ V | PVDF |
| Karıştırma cihazı | ▪ 0 | Dahili karıştırma (standart versiyon) |

Boyut

- Kutu boyutu 430 x 170 x 175 mm
- Kutu ağırlığı 1.5 – 1.7 Kg [PP – PVDF]

Sektörler

- Çevre - Hijyen - Su Arıtma - Oto Yıkama - Metal İşleme - Gıda İşleme - Grafik Sanatları - Çiçekçilik – Tarım ve Hayvancılık

Uygulama Alanları

- İlaçlar - Dezenfeksiyon - Temizlik - Fertigasyon – Bitki Sağlığı - Yağlama - PH/TH Düzenleme - Sanitasyon - Flokülasyon - Matbaacılık

Montaj

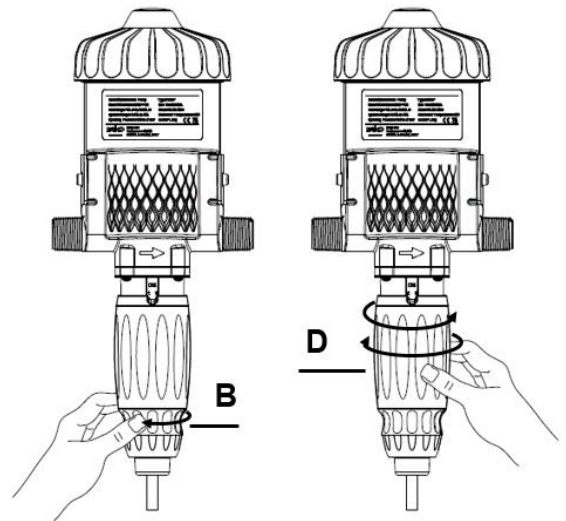
WDP pompanızın montajını yapmadan önce yerel su yönetmeliklerini kontrol etmenizi ve montaj esnasında aşağıdaki hususlara dikkat etmenizi öneriyoruz:

- Su kalitenize bağlı olarak yukarı akışta bir filtre takılmalı
 - Dozaj contaları yılda en az bir kez değiştirilmeli
 - Mümkün olduğunca sık temiz su ile durulanmalı
 - Enjeksiyon oranını ayarlamadan önce su beslemesi kapatılmalı ve basıncın sıfıra düşmesi beklenilmeli
 - Aşırı akış, aşırı basınç ve su darbesi için gerekli korumalar sağlanmalı
- Diğer tüm montaj tavsiyeleri için lütfen bizimle iletişime geçin.

ENJEKSİYON ORANININ AYARLANMASI

Pompa beslemesinde basınç olmadığı anda ayarlama yapılmalıdır.

- Su kaynağını kapatın ve basıncın sıfıra düşmesini bekleyin
- Blokaj halkası sökün **(B)**
- Ayar manşonunu **(D)** vidalayın veya sökün, böylece manşonun üst kısmı ayarlanan dozajla hızlanacaktır
- Blokaj halkası sıkın **(B)**



ÜRÜN KODU

grup	WDP			HYDRAKOS Su Tahrikli Pompa		
model	D25	Su debisi [l/sa]	min	max		
			10	2500		
enjeksiyon dozaj						
	RE	ayarlanabilir				
dozaj aralığı			%	1:		
	020		2	50		
	050		5	20		
	100		10	10		
contalar						
	F	FPM	ASİT ürünler için			
	E	EPDM	ALKALİ ürünler için			
	A	AFLAS				
gövde malzemesi						
	P	Polipropilen				
	V	PVDF				
karıştırma cihazı						
	0	dahili				STANDART
pazar						
	0					STANDART
WDP D25 RE 050 F P 0 0						

BOYUTLAR

